



EN: The detachable wheels are not mounted.  
FR: Les roues motrices ne sont pas montées.  
NL: De afneembare wielen zijn niet gemonteerd.  
DE: Antriebsräder sind nicht montiert.  
IT: Le ruote estraibili non sono montate.  
ES: Las ruedas extraíbles no están montadas.  
PL: Uwaga koła nie są zamontowane.



EN

Take care when removing the wheelchair out the package. First mount the drive (rear) wheels !  
**Do not forget to perform a safety check: once you have mounted the wheels, pull the wheel laterally to ensure these do not come off.**



Please. observe the instructions of the manual!

FR

Prenez garde lorsque vous retirez le fauteuil roulant de l'emballage. D'abord monter les roues motrices !  
**N'oubliez pas de procéder à la manoeuvre de sécurité : une fois les roues enclenchées, tirez dessus latéralement pour vérifier que celles ci ne s'enlèvent pas.**



Merci de respecter les instructions du manuel

NL

Wees voorzichtig als U de rolstoel uit de verpakking neemt. Monteer eerst de aandrijf- (achter-) wielen !  
**Vergeet niet om een veiligheidscontrole uit te voeren: wanneer U het wiel hebt gemonteerd, trek het wiel in een laterale richting zodat U zeker bent dat het niet los komt.**



Volg de instructies van de handleiding!

DE

Vorsicht bei Entnahme des Rollstuhls aus der Verpackung. Montieren Sie zuerst die Antriebsräder !  
**Prüfen Sie den seitlichen Halt der Räder: Ziehen Sie leicht an den Rädern nach außen, um sicherzustellen, dass die Steckachsen arretiert.**



Beachten Sie die Hinweise der Gebrauchsanweisung!

IT

Fare attenzione nel rimuovere la carrozzina dalla confezione. Anzitutto montare le ruote posteriori direzionali !  
**Non dimenticare di effettuare una verifica di controllo : una volta aver montato la ruota, tirarla lateralmente per assicurarsi che questa non esca.**



Seguire il manuale di istruzioni!

ES

Tenga cuidado cuando saque la silla de ruedas del embalaje. ¡Primero monte las ruedas motrices (traseras)!  
**No olvide hacer una revisión de seguridad: una vez haya montado las ruedas, tire de la rueda lateralmente para asegurarse que está bien fijada.**



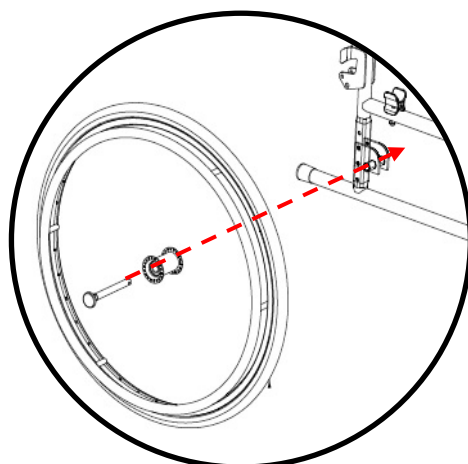
Por favor, consulte las instrucciones del

PL

Należy zachować ostrożność podczas wyjmowania wózka z kartonu. (Najpierw zamontuj koła jezdne-tylne)!  
**Nie zapomnij, aby przeprowadzić kontrolę bezpieczeństwa: Po montażu kół, upewnij się że są one w odpowiedniej pozycji. Sprawdź czy koła są odpowiednio zamontowane.**

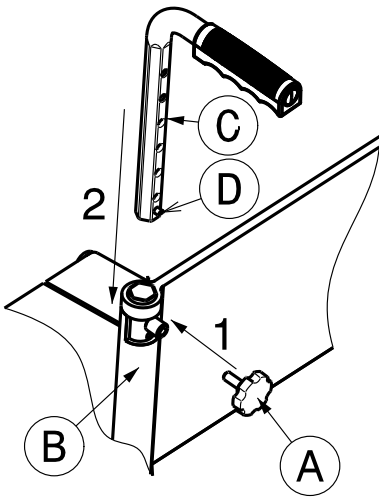


Należy zawsze czytać uważnie instrukcje obsługi !





EN: The pushing handgrips are not mounted.  
FR: Les poignées de poussées ne sont pas montées.  
NL: De handgrepen zijn niet gemonteerd.  
DE: Die Handgriffe sind nicht montiert.  
IT: Le maniglie di spinta non sono montate.  
ES: Las empuñaduras no están montadas.  
PL: Rączki do pchania nie są zamontowane.



- EN** 1. First mount the starknob (A) in the inner tube (B) until the starknob is aligned with the inside of the tube.  
2. Afterwards mount the handgrip (C) in the hexagonal tube (B). Otherwise the pin (D) will block the handgrip (C).  
3. Fasten the starknob (A) until the handgrip (C) is firmly secured.

- FR** 1. Tout d'abord, vous devez mettre l'écrou (A) dans le tube intérieur (B) jusqu'à ce dernier soit aligné avec le tube à l'intérieur.  
2. Ensuite, vous devez mettre la poignée de poussée (C) dans le tube hexagonal (B). Sinon la goupille (D) bloque la poignée de poussée (C).  
3. Enfin, resserrez l'écrou (A) jusqu'à ce que la poignée de poussée (C) soit bien fixée.

- NL** 1. Monteer eerst de sterknop (A) in de binnenbuis (B) totdat de sterknop gelijk is met de binnenkant van de buis.  
2. Daarna monteert U de handgreep (C) in de hexagonale buis (B). Anders zal de pen (D) de beweging van de handgreep (C) blokkeren.  
3. Draai de sterknop (A) vast totdat de handgreep (C) goed is vastgemaakt.

- DE** 1. Drehen Sie zuerst das Sternrad (A) in das Gewinde am oberen Rohr des Rückenrahmens (B), aber nicht so weit, dass die Schraube des Sternrades im Innenrohr des Rückenrahmens sichtbar wird.  
2. Danach stecken Sie die Handgriffe (C) in die sechseckigen Aufnahmen der Rückenrohre (B). Die Sicherungsfeder (D) blockiert nun die Handgriffe (C).  
3. Drücken Sie nun die Sicherungsfeder (A) und die Handgriffe (C) lassen sich auf die gewünschte Höhe im Rückenrohr verschieben.

- IT** 1. Anzitutto montare il pomello a stella (A) nel tubo (B) fino a quando sarà allineato con il tubo interno.  
2. Successivamente montare la maniglia (C) nel tubo esagonale (B). Un perno di sicurezza (D) bloccherà la maniglia all'interno del tubo (C).  
3. Stringere il pomello (A) fino a quando la maniglia (C) sarà bloccata.

- ES** 1. Primero monte la palometa (A) en el tubo interior (B) hasta que la palometa esté alineada con el interior del tubo.  
2. A continuación monte la empuñadura (C) en el tubo hexagonal (B). De lo contrario el clip (D) bloqueará la empuñadura (C).  
3. Fije la palometa (A) hasta que la empuñadura esté firmemente (C) fijada.

- PL** 1. Najpierw zamontuj motylek (A) w wewnętrznej rurze (B) upewnij się czy motylek jest lekko wkręcony w odpowiedni otwór.  
2. Następnie zamontuj rączkę (C) w sześciokątnej rurze (B). Wciśnij blokadę znajdującą się na końcu rączki (D) i włoż ją do rury w ramie wózka (C).  
3. Skręć motylek do końca (A) taka by zablokował rączkę (C) w ten sposób rączka jest dobrze zabezpieczona.