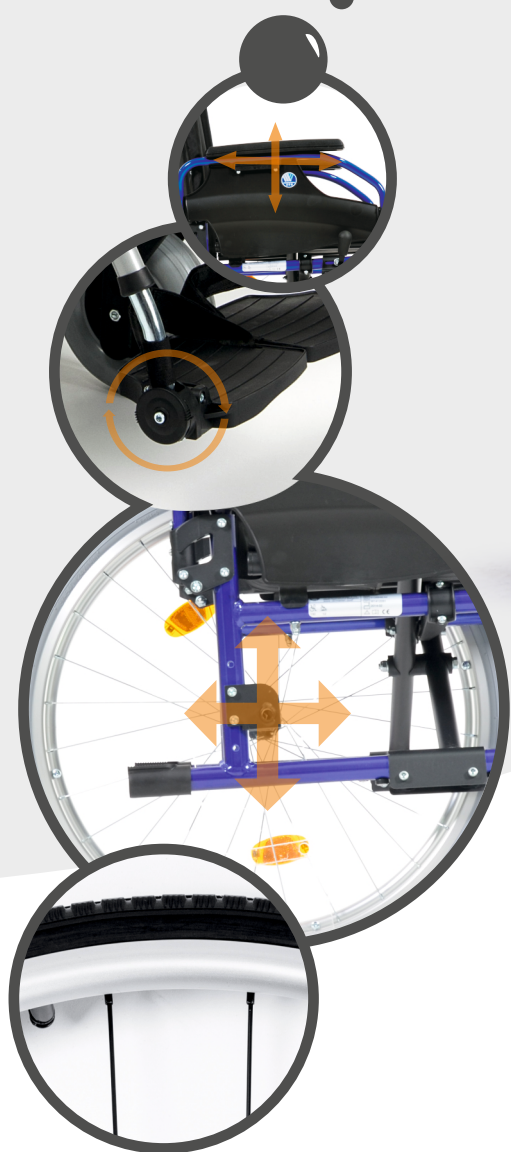


**D200** Został zaprojektowany tak, aby gwarantować maksymalną wytrzymałość, duży komfort oraz optymalną ilość parametrów ustawianych pod potrzeby użytkowników w swojej klasie.

To najlżejszy w swojej klasie wózek na rynku, jego waga całkowita zaczyna się od 14,3 kg.

Teraz D200 w nowej odsłonie estetycznej - kolor ramy carbon, czarne kryptonowe koła. Wózek w tej tonacji wpisuje się w najnowszy trend estetyczny jaki obowiązuje w Europie. Wygląd jest nowoczesny i sprawia, że użytkownik czuje się bardziej komfortowo.



- koła tylne na szybkozłączce w bloku aluminiowym z odblaskami,
- możliwość zmiany wysokości siedziska od podłoża,
- możliwość zmiany wysokości podparcia pod łokcie,
- możliwość zmiany środka ciężkości dla osób po amputacji kończyn dolnych,
- odporny na korozję - wykonany z aluminium,
- podnóżki ściągane i odchylane na zewnątrz i do wewnątrz,
- możliwość zmiany kąta ustawienia płyty pod stopę,
- podłokietniki odchylane za oparcie i wyciągane,
- możliwość zmiany położenia podparcia pod łokieć - wysokość i głębokość,
- ogumienie bezdętkowe -Krypton w kolorze czarnym. Opcjonalnie może być pompowane w kolorze szarym na srebrnej obręczy.

**waga wózka od 14,3 kg**

**4 lata gwarancji**

**Zmiana środka ciężkości**

**Zmiana wysokości siedziska**

**Zmiana wysokości podparcia przedramienia**

**Zmiana głębokości podparcia przedramienia**

**Zmiana nachylenia płyty pod stopę**

**Max. obciążenie 130 kg**

Szerokość siedziska	38, 40, 42, 44, 46, 48, 50, 52 cm	Wysokość płyty pod stopę od siedziska	38,5 - 500 cm
Głębokość siedziska	43 cm	Wysokość podłokietnika od siedziska	22-24 cm
Szerokość całkowita	58, 60, 62, 64, 68, 70, 72 cm	Kąt nachylenia siedziska	5°
Wysokość siedziska	47, 50, 53 cm	Waga wózka*	14,3 kg
Wysokość oparcia	42 cm	Waga użytkownika	130 kg
Długość wózka całkowita*	101 cm		

\*Uwaga: Parametry mogą ulec zmianie w zależności od wyposażenia wózka, rozmiaru kół, rodzaju podnóżków, rodzaju podłokietników, wysokości oparcia itp. Dopuszczalne odchylenia rozmiarów (±15 mm, 1,5 kg). Zastrzegamy sobie prawo do wprowadzania zmian technicznych.

rama tapicerka

